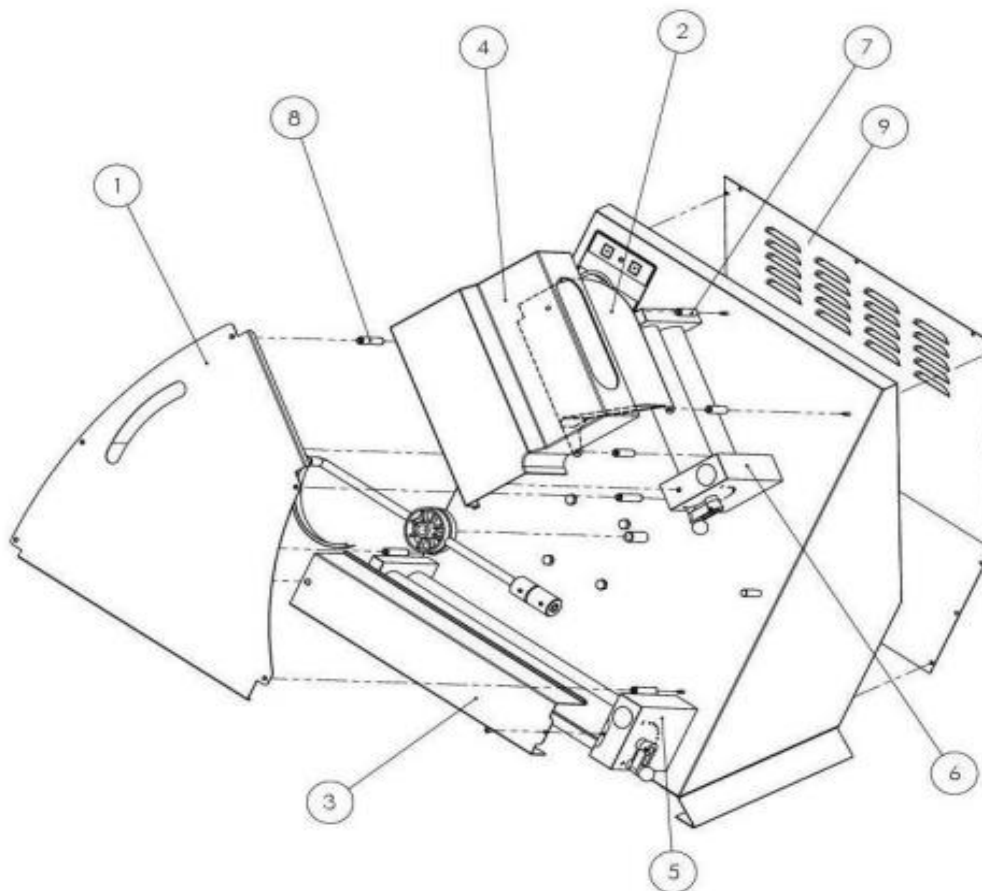
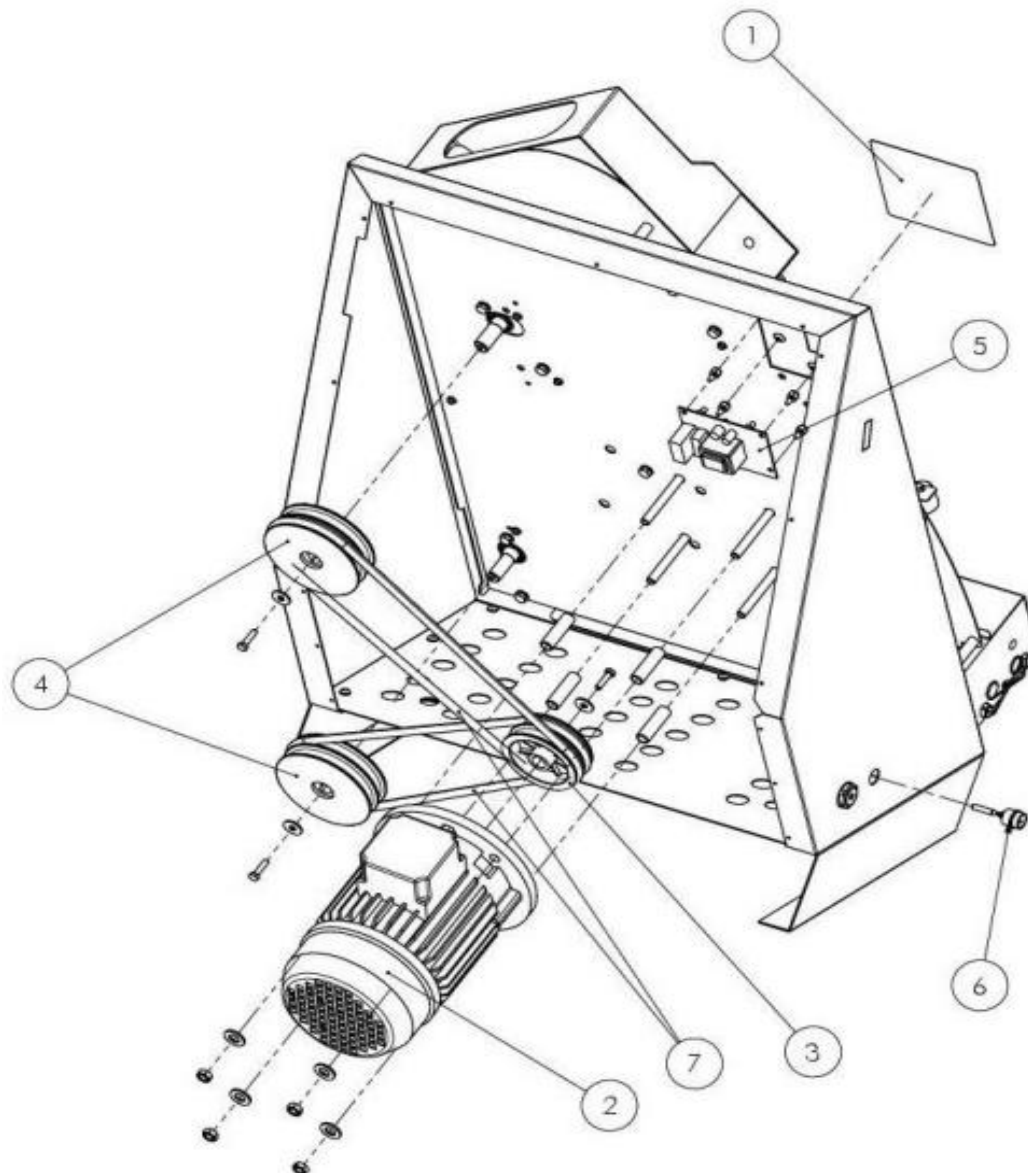


# SPARE PART LIST / ESPLOSO SD32 - 42 - 42P Pag.A

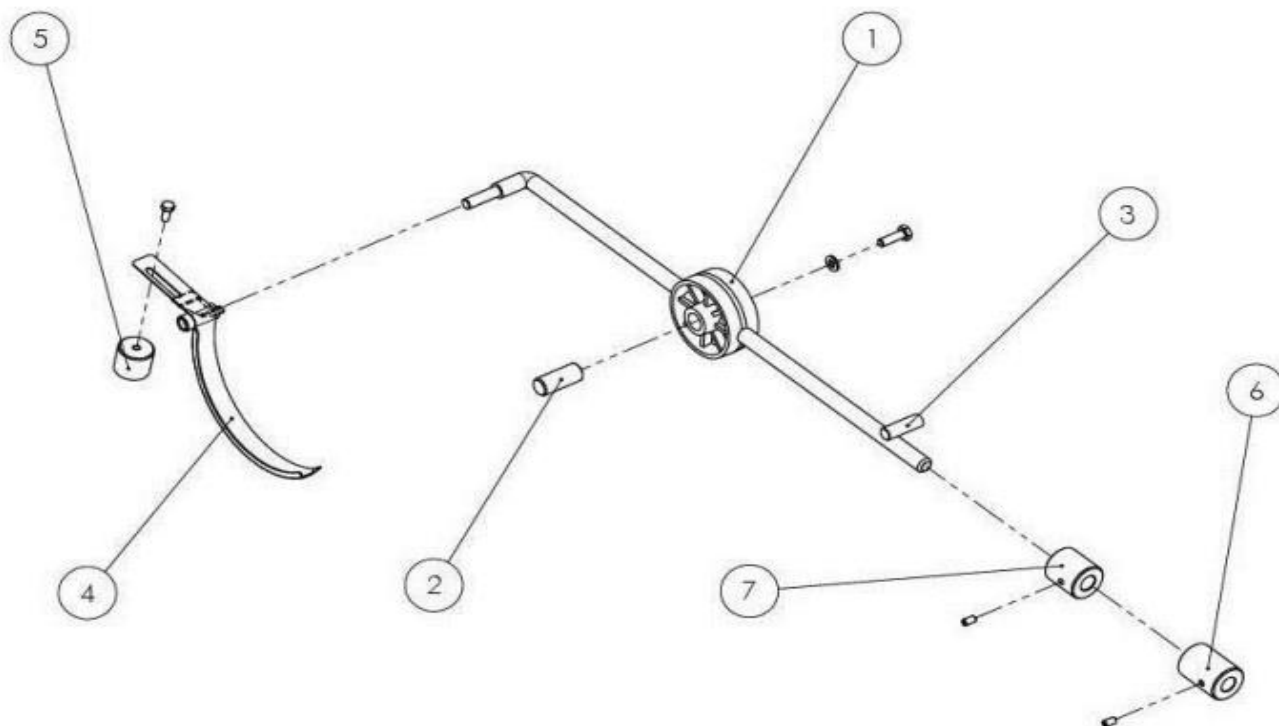


REF.	CODE CODICE	DESCRIPTION	DESCRIZIONE	PRICE PREZZO
1		Lower slide SD32	Scivolo inferiore SD32	
1		Lower slide SD42	Scivolo inferiore SD42	
1		Lower slide SD42P	Scivolo inferiore SD42P	
2		Upper slide SD32	Scivolo superiore SD32	
2		Upper slide SD42	Scivolo superiore SD42	
2		Upper slide SD42P	Scivolo superiore SD42P	
3		Lower guard SD32	Protezione inferiore SD32	
3		Lower guard SD42-42P	Protezione inferiore SD42-42P	
4		Upper guard SD32	Protezione superiore SD32	
4		Upper guard SD42	Protezione superiore SD42	
4		Upper guard SD42P	Protezione superiore SD42P	
5		Lower roller unit SD32	Unità rullo inferiore SD32	
5		Lower roller unit SD42-42P	Unità rullo inferiore SD42-42P	
6		Upper roller unit SD32	Unità rullo superiore SD32	
6		Upper roller unit SD42	Unità rullo superiore SD42	
6		Upper roller unit SD42P	Unità rullo superiore SD42P	
7		Upper spacer	Distanziale superiore	
8		Lower spacer	Distanziale inferiore	
9		Rear cover SD32	Carter posteriore SD32	
9		Rear cover SD42-42P	Carter posteriore SD42-42P	



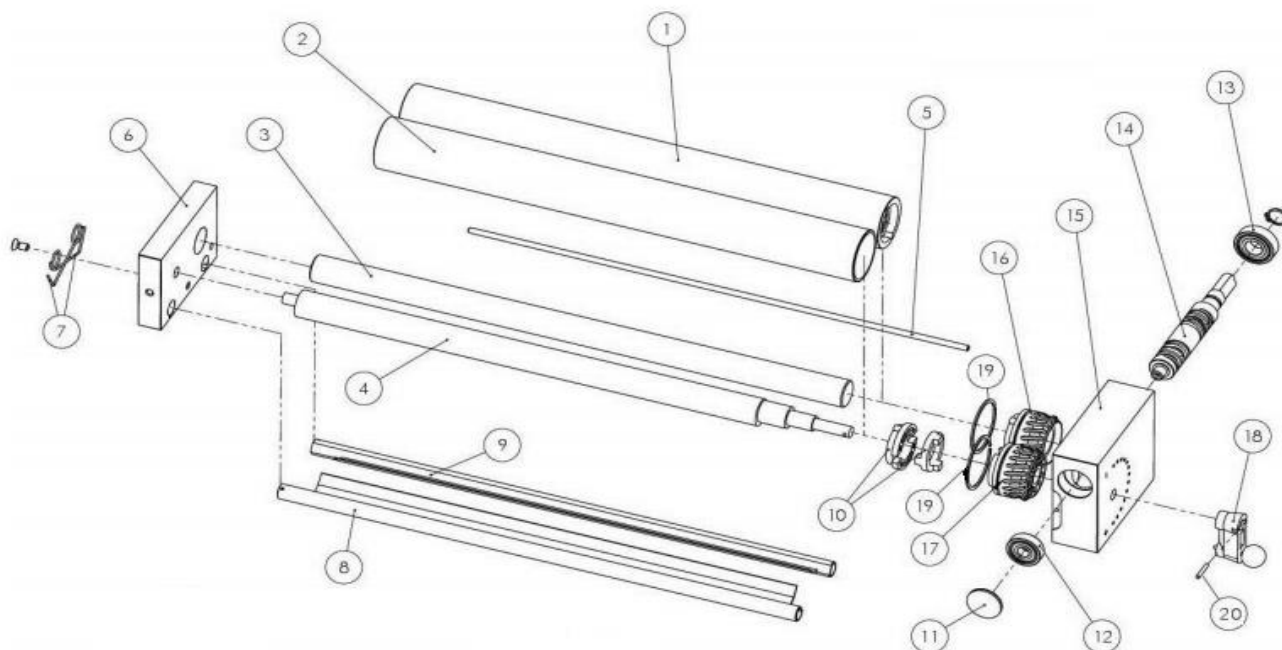
REF.	CODE CODICE	DESCRIPTION	DESCRIZIONE	PRICE PREZZO
1		Label	Etichetta	
2		Motor SD32 230V 50Hz 250W	Motore SD32 230V 50Hz 250W	
2		Motor SD42-42P 230V 50Hz 370W	Motore SD42-42P 230V 50Hz 370W	
3		Motor pulley	Puleggia motore	
4		Reduction pulley	Puleggia riduzione	
5		Electronic board	Scheda elettronica	
6		Pedal jack	Connettore pedale	
7	R00721	Belt SD32 Ø 8x560	Cinghia SD32 Ø 8x560	
7	R00722	Belt SD42-42P Ø 8x784	Cinghia SD42-42P Ø 8x784	

# SPARE PART LIST / ESPLOSO SD32 - 42 - 42P Pag.C



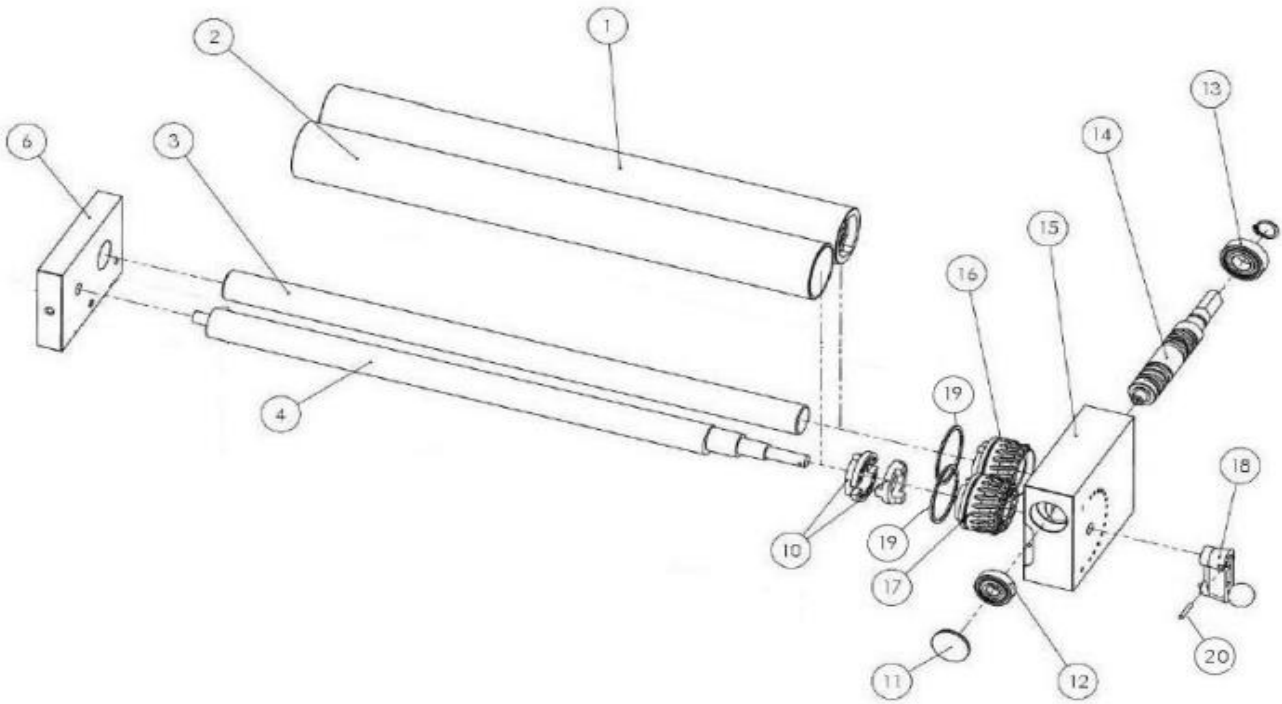
REF.	CODE CODICE	DESCRIPTION	DESCRIZIONE	PRICE PREZZO
1		Scales SD32	Bilancia SD32	
1		Scales SD42-42P	Bilancia SD42-42P	
2		Scales pin	Perno bilancia	
3		Retainer pin	Perno arresto	
4		Lifting beam SD32	Braccio sollevamento SD32	
4		Lifting beam SD42-42P	Braccio sollevamento SD42-42P	
5		Counterweight scales SD32 Ø25x17	Contrappeso bilancia SD32 Ø25x17	
5		Counterweight scales SD42-42P Ø25x23	Contrappeso bilancia SD42-42P Ø25x23	
6		Counterweight scales Ø28x38	Contrappeso bilancia Ø28x38	
7		Counterweight scales SD42-42P Ø28x38	Contrappeso bilancia SD42-42P Ø28x38	

# SPARE PART LIST / ESPLOSO SD32 - 42 - 42P Pag.D



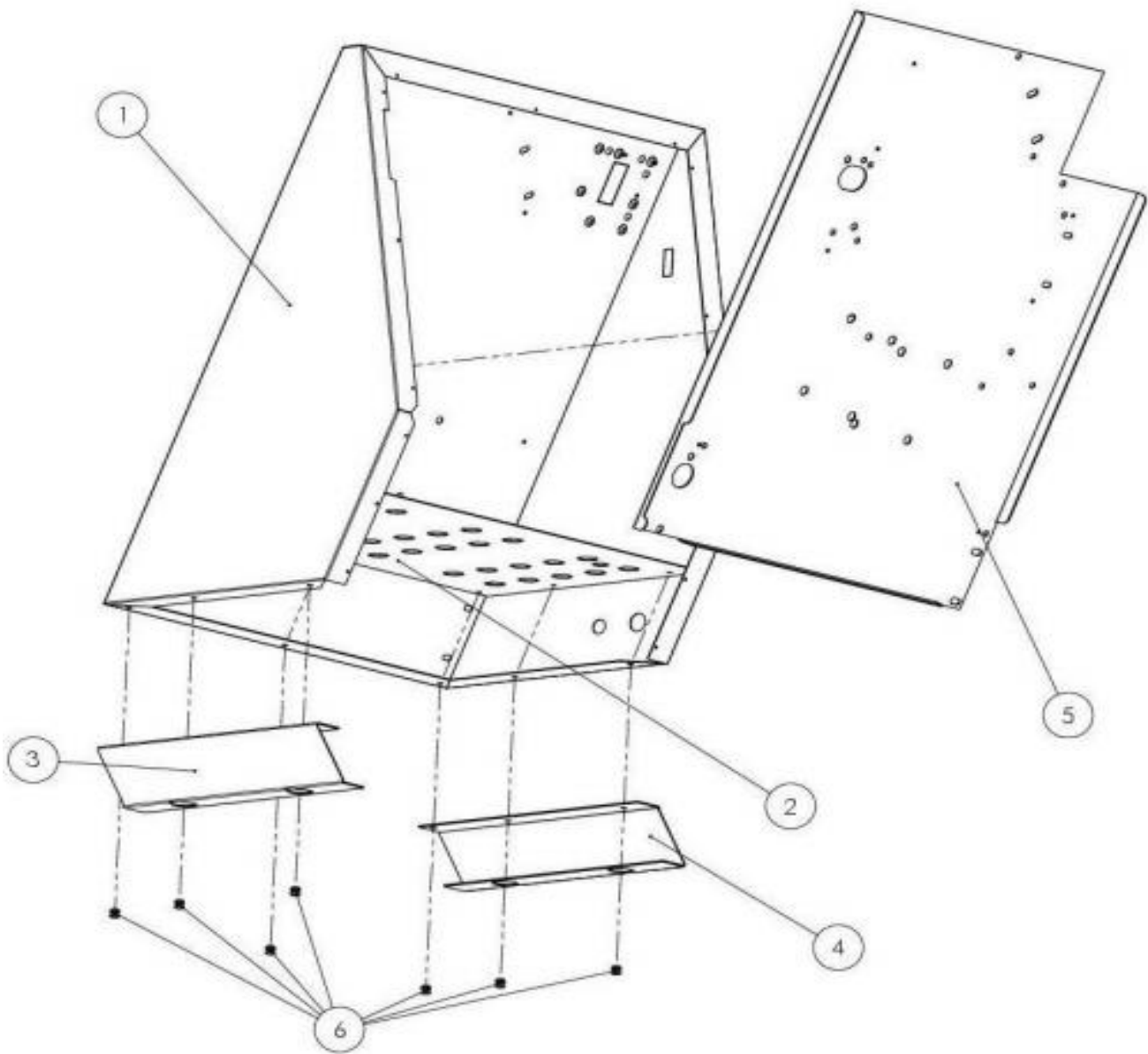
REF.	CODE CODICE	DESCRIPTION	DESCRIZIONE	PRICE PREZZO
1		Lower cylindrical roller SD32	Rullo cilindrico inferiore SD32	
1		Lower cylindrical roller SD42-42P	Rullo cilindrico inferiore SD42-42P	
2		Lower eccentric roller SD32	Rullo eccentrico inferiore SD32	
2		Lower eccentric roller SD42-42P	Rullo eccentrico inferiore SD42-42P	
3		Lower cylindrical shaft SD32	Albero cilindrico inferiore SD32	
3		Lower cylindrical shaft SD42-42P	Albero cilindrico inferiore SD42-42P	
4		Lower eccentric shaft SD32	Albero eccentrico inferiore SD32	
4		Lower eccentric shaft SD42-42P	Albero eccentrico inferiore SD42-42P	
5		Rod SD32	Asta SD32	
5		Rod SD42-42P	Asta SD42-42P	
6		Small support	Supporto piccolo	
7	R01451	Pizza dough scraper spring	Molla raschiapasta	
8		Front pizza dough scraper SD32	Raschiapasta anteriore SD32	
8		Front pizza dough scraper SD42-42P	Raschiapasta anteriore SD42-42P	
9		Back pizza dough scraper SD32	Raschiapasta posteriore SD32	
9		Back pizza dough scraper SD42-42P	Raschiapasta posteriore SD42-42P	
10	R01452	Pair of joints	Coppia giunti	
11		Cap	Tappo	
12		Bearing 6200ZZ	Cuscinetto 6200ZZ	
13	R00831	Bearing 6202ZZ	Cuscinetto 6202ZZ	
14		Endless screw	Vite senza fine	
15		Reduction gear support	Supporto riduttore	
16	R01448	Cylindrical gear	Ingranaggio cilindrico	
17	R01449	Eccentric gear	Ingranaggio eccentrico	
18	R01447	Thickness adjustment group	Gruppo regolazione spessore	
19	R01450	Gear ring	Anello ingranaggio	
20	R01494	Spring pin for thickness adjustment group	Spina elastica x gruppo regolazione spess.	

# SPARE PART LIST / ESPLOSO SD32 - 42 - 42P Pag.E



REF.	CODE CODICE	DESCRIPTION	DESCRIZIONE	PRICE PREZZO
1		Upper cylindrical roller SD32	Rullo cilindrico superiore SD32	
1		Upper cylindrical roller SD42	Rullo cilindrico superiore SD42	
1		Upper cylindrical roller SD42P	Rullo cilindrico superiore SD42P	
2		Upper eccentric roller SD32	Rullo eccentrico superiore SD32	
2		Upper eccentric roller SD42	Rullo eccentrico superiore SD42	
2		Upper eccentric roller SD42P	Rullo eccentrico superiore SD42P	
3		Upper cylindrical shaft SD32	Albero cilindrico superiore SD32	
3		Upper cylindrical shaft SD42	Albero cilindrico superiore SD42	
3		Upper cylindrical shaft SD42P	Albero cilindrico superiore SD42P	
4		Upper eccentric shaft SD32	Albero eccentrico superiore SD32	
4		Upper eccentric shaft SD42	Albero eccentrico superiore SD42	
4		Upper eccentric shaft SD42P	Albero eccentrico superiore SD42P	
6		Small support	Supporto piccolo	
10	R01452	Pair of joints	Coppia giunti	
11		Cap	Tappo	
12		Bearing 6200ZZ	Cuscinetto 6200ZZ	
13		Bearing 6202ZZ	Cuscinetto 6202ZZ	
14		Endless screw	Vite senza fine	
15		Reduction gear support	Supporto riduttore	
16	R01448	Cylindrical gear	Ingranaggio cilindrico	
17	R01449	Eccentric gear	Ingranaggio eccentrico	
18	R01447	Thickness adjustment group	Gruppo regolazione spessore	
19	R01450	Gear ring	Anello ingranaggio	
20	R01494	Spring pin for thickness adjustment group	Spina elastica x gruppo regolazione spess.	

# SPARE PART LIST / ESPLOSO SD32 - 42 - 42P Pag.F



REF.	CODE CODICE	DESCRIPTION	DESCRIZIONE	PRICE PREZZO
1		Chassis SD32	Carcassa SD32	
1		Chassis SD42	Carcassa SD42	
1		Chassis SD42P	Carcassa SD42P	
2		Lower cover SD32	Carter inferiore SD32	
2		Lower cover SD42-42P	Carter inferiore SD42-42P	
3		Right foot	Piede destro	
4		Left foot	Piede sinistro	
5		Subplate SD32	Sottopiastra SD32	
5		Subplate SD42	Sottopiastra SD42	